

# Poly Network 技术分享

谈元

Poly Network 技术负责人

# Poly Network应用生态蓝图

# Poly Network生态蓝图

跨链资产总量

54亿美元

跨链交易数

310,000

跨链地址数

125,000

## 合作项目



## 支持协议



## 工具



# Poly Network应用层组件

# 三大应用层协议

- 跨链资产映射协议

Lock - Unlock

- NFT跨链映射协议

Lock-Mint-Burn

- 跨链Swap协议

多链智能合约互掉

To  
build the next generation  
Internet infrastructure,  
realize interoperability  
between  
multiple chains

### Bridge

Asset

₮ USDT >

From To

Ethereum Network <=> Ontology Network >

0x0E86...8E8A57  ANXE3X...yrVToD

Amount

1000 MAX

You've exceeded the max amount.

Max Available Amount ? 7,991,795,928.429478 ₮ USDT

Balance 0 USDT

Fee ? 0.00008996 ⚡ ETH

NEXT

You can view your [history](#)



Chain

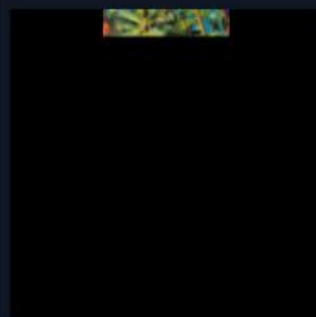
Ethereum

Items

Filter

DigiCol ERC-721

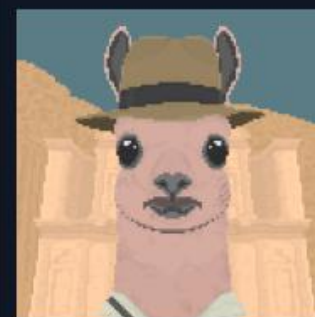
NFT ID



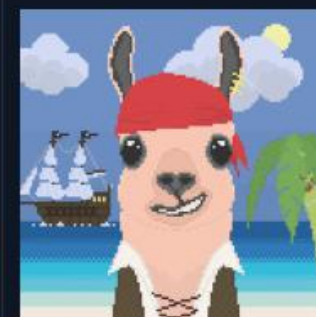
Playa  
#340188604655555094...



AC's first NFT  
#48982177175014924224...



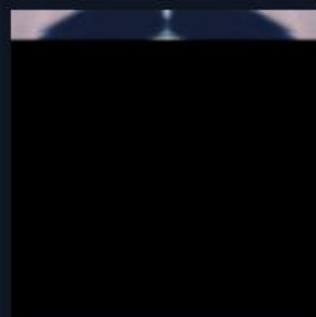
Indiana Llama  
#7864481938637089649...



Captain Jack Llama  
#2053235647990356088...



-  
#2056568906734873448...



BJORK  
#22766364078614412176...



Blue Tiger  
#2470787921660324502...



ETHEROBIN  
#2620789818473377083...

# Swap

After 25 s 

1 ETH  BUSD 

Receive

Optimal

**2,514.9680945 BUSD**

≈ \$ 2514.97

[More Trading Price >](#)

From

To

Routing

 ETH >  WETH >  USDT >  BUSD

Rate

1 ETH = 2514.9680945 BUSD

Inverse Rate

1 BUSD = 0.0003976 ETH

Poly Fee

0.000222 ETH

Quote includes a 0.3% O3Swap fee

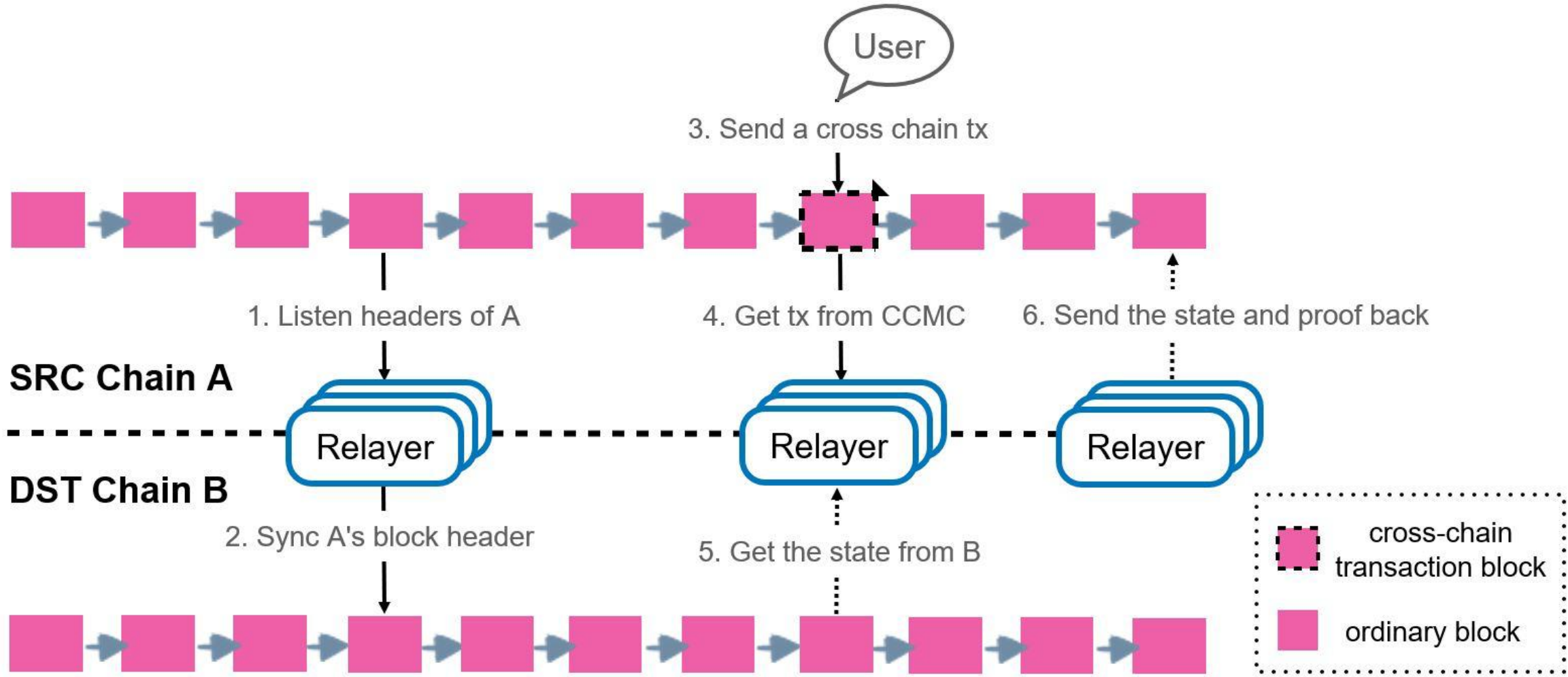
**Confirm**



# Poly Network跨链底层技术架构

# 跨链架构特性

- 接入简单方便
- 同时支持同构链和异构链
- 资产跨链的超集，不仅可支持资产类跨链，还可以支持任意信息跨链
- 支持异构链协议范围广，现已支持BTC/ETH/NEO/Ontology/Cosmos-SDK/BSC/HECO/Elrond/OKExChain/Zilliqa等10种异构链及其同构链
- 事务性支持，在跨链事务一致性问题，不仅支持具有事务最终一致性需求的应用场景，还支持具有事务强一致性的需求应用场景，理论上可支持任意事务且可扩展到任意数量的链
- 跨链协议安全可靠



# 跨链架构模块

- 多链管理理合约(CCMC)

主要负责成员链和Relayer的注册、治理、退出等事宜。跨链管理合约部署在主链，成员链不需要部署该合约；

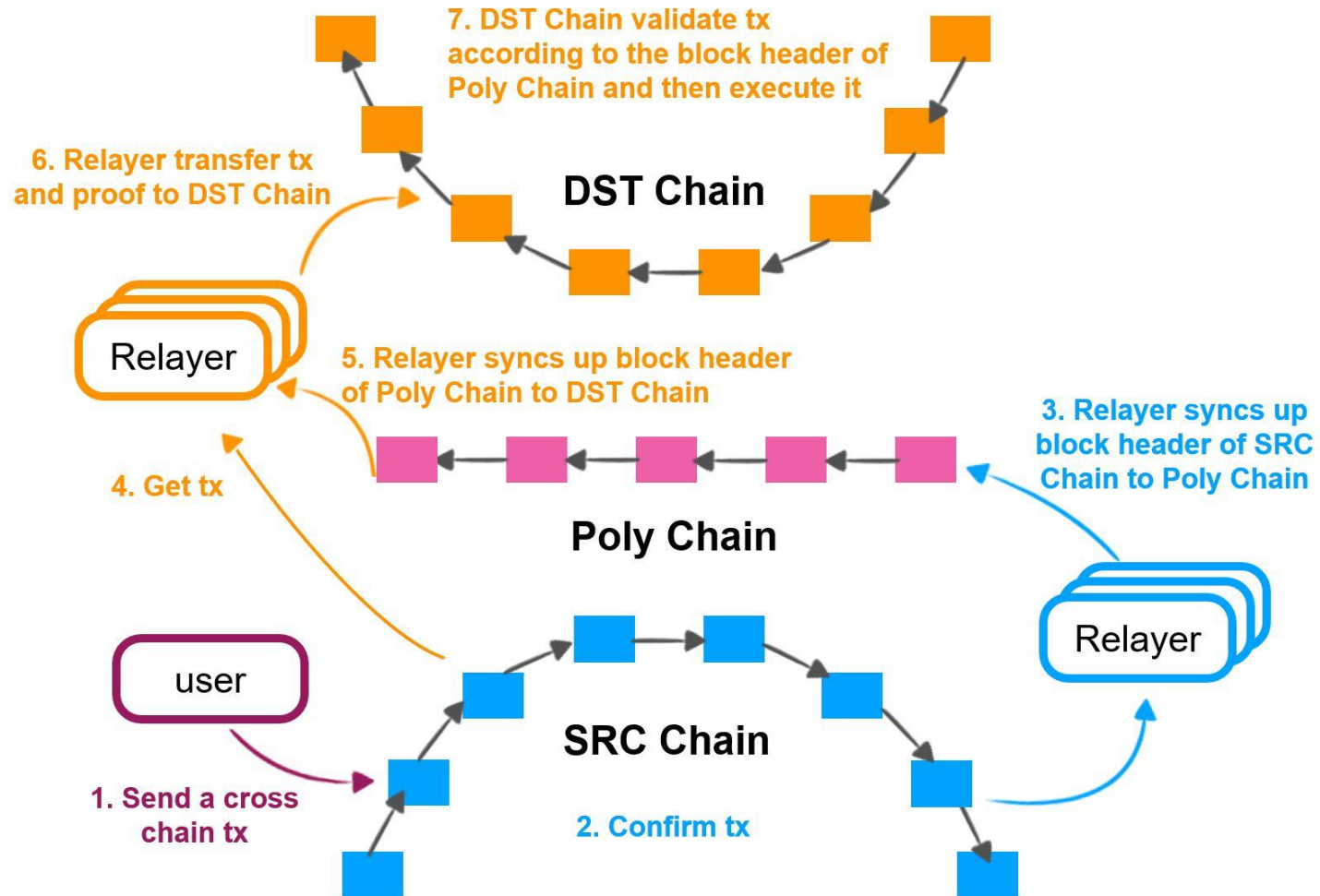
- 区块头同步合约

在中继链和成员链跨链交互过程中需要进行关键区块头信息的同步，以验证跨链交易的合法性。区块头同步合约部署在中继链和每一条成员链上；

- 跨链管理理合约

所有跨链交易都由源链上的跨链管理合约来进行统一管理，dApp 开发者无需关心具体的跨链逻辑，只需调用跨链管理合约的统一方法即可实现跨链。跨链管理合约部署在中继链和每一条成员链上；

# 跨链交互流程



# 跨链交互流程

